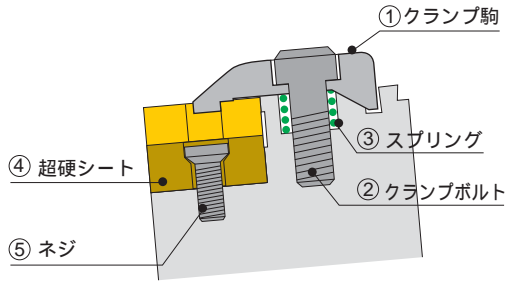


スペアパーツ



クランプ駒セット

チップサイズ	セット型式	① クランプ駒	② クランプボルト	③ スプリング
TN16	SCP-1	CP1	M5 × 20	8 × 10
CN12	SCP-2	CP2		
DN15		CP3		
CN16	SCP-3	CP3		
CN19	SCP-5	CP5		

・セットにはクランプ駒、クランプボルト、スプリングが各1個付属します。
 ・締め付けレンチは4mm幅六角レンチです。T型六角レンチ(型式T-4)で販売しています。

超硬シートセット

対象チップ	セット型式	④ 超硬シート	⑤ ネジ	トルクスサイズ
TN1604	STNS1604	TNS1604	M3 × 7	T10
CN1204	SCNS1204	CNS1204	M4 × 8	T15
DN1504	SDNS1504	DNS1504		
DN1506	SDNS1506	DNS1506		
CN1606	SCNS1606	CNS1606	M5 × 12	T20
CN1906	SCNS1906	CNS1906		

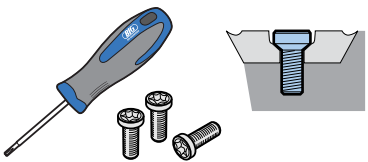
・セットには超硬シートとネジが各1個付属します。
 ・締め付けレンチはトルクスレンチです。ドライバー型トルクスレンチは(型式DA-T10、DA-T15、DA-T20)で販売しています。

Sタイプ(傾斜型)ベーシックホルダ用
クランプボルトセット



タイプ	セット型式	ネジ 2個	T型レンチ 1本
S50	CK5S	M10 × P1.0	T-5
S63	CK6S	M12 × P1.0	T-6

チップクランプスクリュセット



VB16チップ用
 セット型式 **S3508DS**
 《セット内容》
 M3.5 ネジ 10個
 ドライバー型レンチ... DA-T15 1本

BIG COROMANT CAPTO

ビッグコロマントキャプト



強靱なモジュラーシステムの効果を最大限に活かした《ビッグコロマントキャプト》タイプもご紹介します。

C5/C6/C8

ここに記載した製品の仕様および外観は、予告なしに変更することがあります。

お求め/ご相談先



JQA-QMA11602
 淡路第1工場
 JQA-QM3913
 FA 事業部

高品位合衆国
大昭和精機株式会社

本社 東大阪市西石切町3丁目3-39 〒579-8013
 TEL.072(982)2312(代) FAX.072(980)2231
 <ホームページ> www.big-daishowa.co.jp
 《商品については最寄りの支店・営業所へお問い合わせください。》

工場 大阪工場 淡路第1工場 淡路第2工場 淡路第3工場 淡路第4工場 淡路第5工場
 淡路第6工場
 淡路第7工場
 淡路第8工場
 淡路第9工場
 淡路第10工場
 淡路第11工場
 淡路第12工場
 淡路第13工場
 淡路第14工場
 淡路第15工場
 淡路第16工場
 淡路第17工場
 淡路第18工場
 淡路第19工場
 淡路第20工場
 淡路第21工場
 淡路第22工場
 淡路第23工場
 淡路第24工場
 淡路第25工場
 淡路第26工場
 淡路第27工場
 淡路第28工場
 淡路第29工場
 淡路第30工場
 淡路第31工場
 淡路第32工場
 淡路第33工場
 淡路第34工場
 淡路第35工場
 淡路第36工場
 淡路第37工場
 淡路第38工場
 淡路第39工場
 淡路第40工場
 淡路第41工場
 淡路第42工場
 淡路第43工場
 淡路第44工場
 淡路第45工場
 淡路第46工場
 淡路第47工場
 淡路第48工場
 淡路第49工場
 淡路第50工場
 淡路第51工場
 淡路第52工場
 淡路第53工場
 淡路第54工場
 淡路第55工場
 淡路第56工場
 淡路第57工場
 淡路第58工場
 淡路第59工場
 淡路第60工場
 淡路第61工場
 淡路第62工場
 淡路第63工場
 淡路第64工場
 淡路第65工場
 淡路第66工場
 淡路第67工場
 淡路第68工場
 淡路第69工場
 淡路第70工場
 淡路第71工場
 淡路第72工場
 淡路第73工場
 淡路第74工場
 淡路第75工場
 淡路第76工場
 淡路第77工場
 淡路第78工場
 淡路第79工場
 淡路第80工場
 淡路第81工場
 淡路第82工場
 淡路第83工場
 淡路第84工場
 淡路第85工場
 淡路第86工場
 淡路第87工場
 淡路第88工場
 淡路第89工場
 淡路第90工場
 淡路第91工場
 淡路第92工場
 淡路第93工場
 淡路第94工場
 淡路第95工場
 淡路第96工場
 淡路第97工場
 淡路第98工場
 淡路第99工場
 淡路第100工場

物流センター メガテクニカルセンター
 静岡営業所 静岡市駿河区高松2丁目24-41 〒422-8034 TEL.054(237)0311(代) FAX.054(237)1150
 北陸営業所 石川県金沢市玉鉾3丁目18 〒921-8002 TEL.076(292)1002(代) FAX.076(292)1306
 西部営業所 東大阪市本庄中2丁目2-26 〒578-0957 TEL.06(6747)7558(代) FAX.06(6746)1726
 岡山営業所 岡山県岡山市辰巳22-115 〒700-0976 TEL.086(245)2981(代) FAX.086(245)8046
 広島営業所 広島県市三永2丁目5-14 〒739-0026 TEL.082(420)6333(代) FAX.082(420)6222
 九州営業所 福岡市博多区板付1-3-14 〒816-0088 TEL.092(451)1833(代) FAX.092(451)1877
 海外営業本部 東大阪市宝町5-2 〒579-8025 TEL.072(982)8277(代) FAX.072(982)8370
 上海技術サービスセンター(中国) 現地法人: BIG KAISER(USA)

CATALOG No.187-1-0408-1



二面拘束ビッグプラスホルダ

BBT旋削用ツーリング

BBT40/50

BIG DAISHOWA SEIKI CO LTD

CATALOG No. **187-1**

強靱な《ビッグプラス》と旋削用モジュラーシステムのコラボレーション



MTC® 複合加工機にビッグプラスツール。
 精度と信頼性の高い加工を実現する **BIG** 旋削用ツーリング。
 BIG DAISHOWA

旋削加工で初めての画期的なモジュラーシステム

ビッグプラス旋削モジュラーシステム



旋削加工において、刃先のチップング等により高価なホルダを破損するという問題を「モジュラーシステム」化することにより解消し、効率化・経済性を追求しました。

45° (傾斜型) Sタイプ

ベーシックホルダ全4種類
Sタイプカートリッジ全12種類

センタースルー

クーラントノズル

ベーシックホルダ

Sタイプカートリッジ

長い?

短い

45°

チャックに干渉しない45°傾斜切削では工具長を短くできます。

主軸を45°傾けることにより、切削によるトルクが機械主軸にかからない主軸に優しいシステム。

用途に応じて選べる
12種類のSタイプカートリッジ

90° (直交型) Fタイプ

ベーシックホルダ全4種類
Fタイプカートリッジ全12種類

センタースルー

ベーシックホルダ

クーラントノズル

Fタイプカートリッジ

左勝手

右勝手

テールストックへの干渉を解決する
センタ近傍タイプの
カートリッジも
ご用意いたしております。

32°

30°

テールストック

右勝手・左勝手のカートリッジが共通で使える
ベーシックホルダは2種類のタイプがあります。

用途に応じて選べる
12種類のFタイプカートリッジ

右勝手・左勝手ご用意いたしております。

チップをしっかり固定する「プッシュ&ドロ」のダブルクランプ方式

クランプボルト

クランプ駒

スローアウェイチップ

超硬シート

シートクランプスクリュー

スプリング

ダブルクランプ方式は、チップを下方向に押し込む（プッシュ）と同時に、チップ拘束面に引き込み（ドロ）の力が発生するため、確実なチップクランプを実現します。

チップの着脱も簡単

スプリング内蔵のため、チップの着脱が簡単に行えます。

クランプボルトを1回転ゆるめ、クランプ駒を指で軽く押さえると駒の先端が浮き上がります。

従来のレバーロック方式では？

レバーロック方式ではチップや座面の角度誤差により、チップの刃先は浮き上がり気味になるために断続切削ではチップの欠けの原因となることがありました。

工具回転ホルダも充実のラインアップ



強力かつ高精度《ビッグプラスホルダ》

BIG独自の技術により開発された高精度「メガチャックシリーズ」をはじめ各種《工具回転ホルダ》ご用意いたしております。

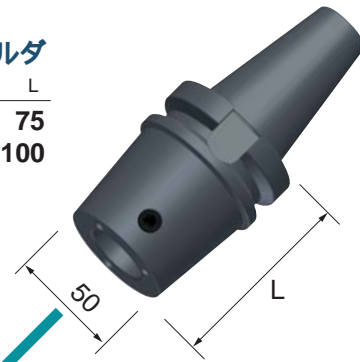
詳しくは「ビッグプラスツーリングシステム」カタログをご参照ください。

No.48 専用カタログ

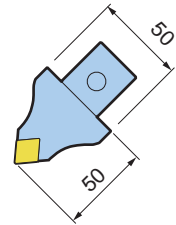
45°
Sタイプ

Sタイプ
ベーシックホルダ

BBT40M-S50- 75
BBT50M-S50-100

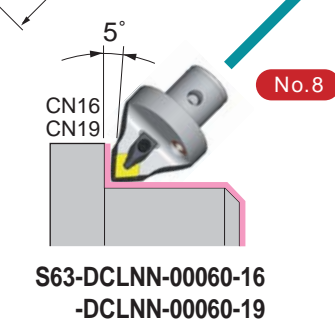
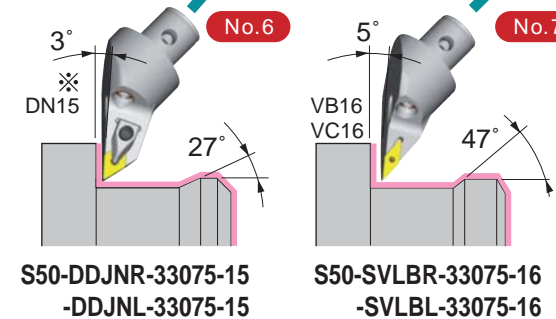
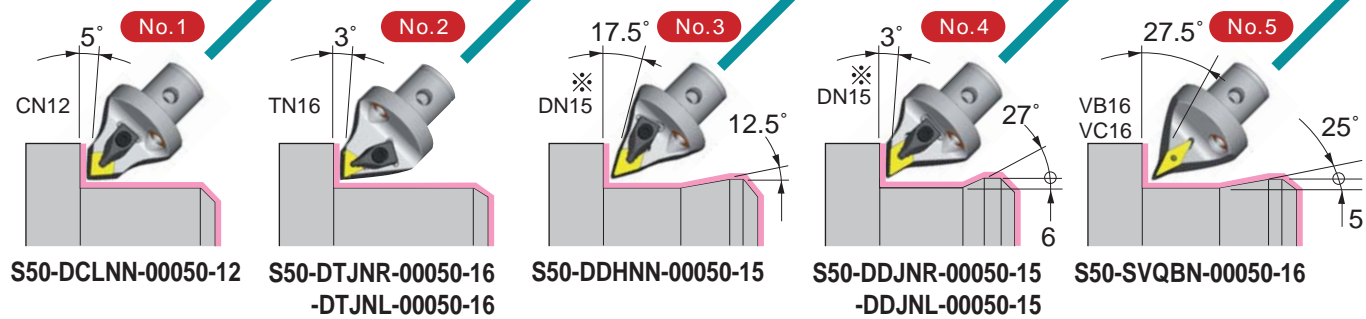
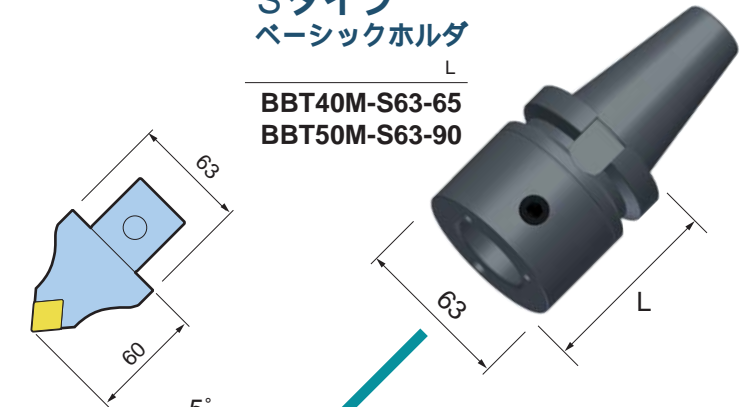


Sタイプ (傾斜型)
カートリッジ



Sタイプ
ベーシックホルダ

BBT40M-S63-65
BBT50M-S63-90

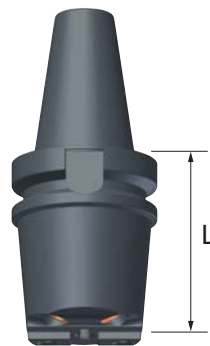


※ DN1504(厚み4.76mm)のチップを使用する場合は別売の超硬シートDNS1506に取り替えてお使いください。

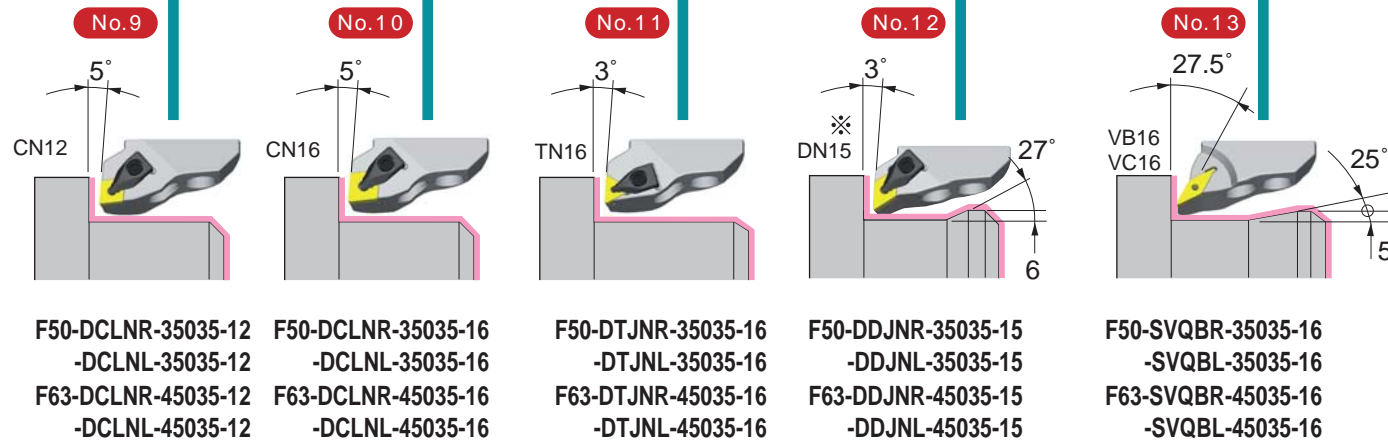
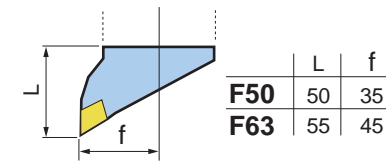
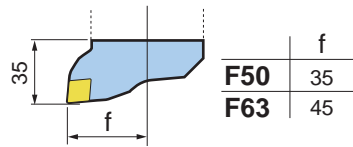
90°
Fタイプ

Fタイプ
ベーシックホルダ

BBT40M-F50- 75
-105
BBT50M-F63- 70
-130



Fタイプ (直交型)
カートリッジ



※ DN1504(厚み4.76mm)のチップを使用する場合は別売の超硬シートDNS1506に取り替えてお使いください。

BH20: 20シャンク用 BH25: 25シャンク用

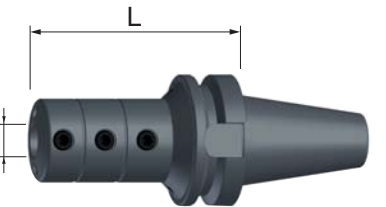
角バイトホルダ

BBT40M-180-BH20R-110
-BH20L-110
-180-BH25R-130
-BH25L-130
BBT50M-180-BH25R-140
-BH25L-140

マルチ角バイトホルダ

BBT40M-180-3BH20R-110
-3BH20L-110
BBT50M-180-3BH25R-140
-3BH25L-140

内径ボーリングバー
内径ネジ切りバイト

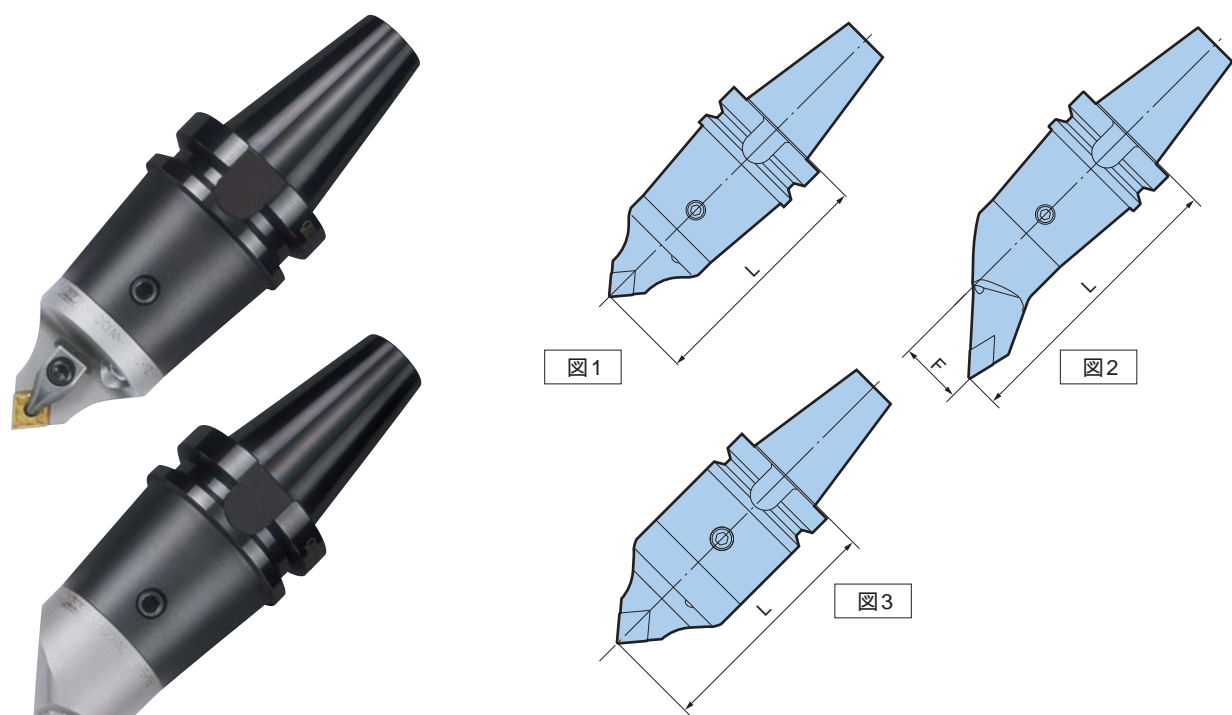


ボーリングバー用 サイドロックホルダ

d	L	d	L
BBT40M-BSL 6-	60	BBT50M-BSL 6-	80
-BSL 8-	75	-BSL 8-	85
-BSL10-	80	-BSL10-	90
-BSL12-	90	-BSL12-	100
-BSL16-	100	-BSL16-	105
-BSL20-	100	-BSL20-	110
-BSL25-	110	-BSL25-	120
-BSL32-	125	-BSL32-	125
-BSL40-	150	-BSL40-	135
		-BSL50-	145

BBT40M Sタイプシステム

45°



型式説明
BBT40M-S50-DCLN N-00125-12

- ビッグプラス
- モジュラーの方式
- クランプ方式、チップ形状、切込角、チップ逃げ角
- 勝手：L左、R右、N勝手無し
- 径方向オフセット量
- L寸法
- 切刃長

・表中色分け
 右勝手 左勝手 左右勝手無し

No.	切込角	適応チップ	セット型式	図	L	F	ベーシックホルダ型式	カートリッジ型式	クランプ駒
No.1	95°	CN1204	BBT40M-S50-DCLNN-00125-12	1	125	0	BBT40M-S50-75	S50-DCLNN-00050-12	CP2
No.2	93°	TN1604	-S50-DTJNR-00125-16		125	0		-DTJNR-00050-16	CP1
			-S50-DTJNL-00125-16					-DTJNL-00050-16	
No.3	107.5°	DN1504 1	-S50-DDHNN-00125-15		125	0		-DDHNN-00050-15	CP2
No.4	93°	DN1504 1	-S50-DDJNR-00125-15		125	0		-DDJNR-00050-15	CP2
			-S50-DDJNL-00125-15			-DDJNL-00050-15			
No.5	117.5°	VB1604	-S50-SVQBN-00125-16	2	125	0	BBT40M-S50-75	-SVQBN-00050-16	M3.5 3
No.6	93°	DN1504 1	-S50-DDJNR-33150-15		150	33		-DDJNR-33075-15	CP2
			-S50-DDJNL-33150-15					-DDJNL-33075-15	
No.7	95°	VB1604 2	-S50-SVLBR-33150-16	2	150	33	BBT40M-S50-75	-SVLBR-33075-16	M3.5 3
			-S50-SVLBL-33150-16						
No.8	95°	CN1606	-S63-DCLNN-00125-16	3	125	0	BBT40M-S63-65	S63-DCLNN-00060-16	CP3
		CN1906	-S63-DCLNN-00125-19						

1. No.の形状はP3のシステム図をご参照ください。 2. 出荷時には別梱包で発送させていただきます。 3. チップは付属していません。標準ISOチップが適応します。

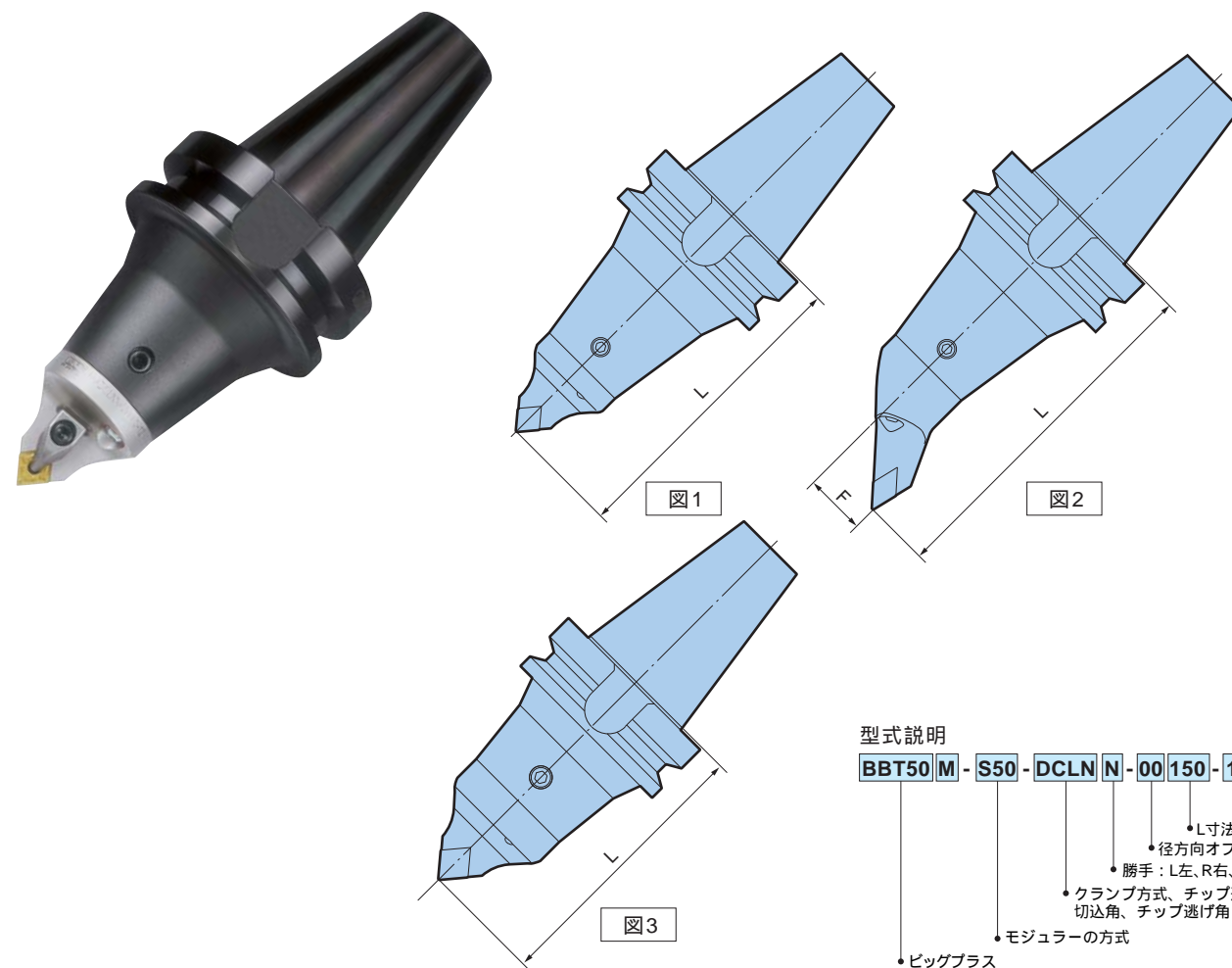
1 DN1504 (厚み4.76mm) 用超硬シートが付属しています。DN1506 (厚み6.35mm) のチップを使用される場合は別売の超硬シートDNS1506に取り替えてお使いください。

2 VB1604またはVC1604どちらも取り付けます。

3 M3.5はスクリュオンタイプです。

BBT50M Sタイプシステム

45°



型式説明
BBT50M-S50-DCLN N-00150-12

- ビッグプラス
- モジュラーの方式
- クランプ方式、チップ形状、切込角、チップ逃げ角
- 勝手：L左、R右、N勝手無し
- 径方向オフセット量
- L寸法
- 切刃長

・表中色分け
 右勝手 左勝手 左右勝手無し

No.	切込角	適応チップ	セット型式	図	L	F	ベーシックホルダ型式	カートリッジ型式	クランプ駒
No.1	95°	CN1204	BBT50M-S50-DCLNN-00150-12	1	150	0	BBT50M-S50-100	S50-DCLNN-00050-12	CP2
No.2	93°	TN1604	-S50-DTJNR-00150-16		150	0		-DTJNR-00050-16	CP1
			-S50-DTJNL-00150-16					-DTJNL-00050-16	
No.3	107.5°	DN1504 1	-S50-DDHNN-00150-15		150	0		-DDHNN-00050-15	CP2
No.4	93°	DN1504 1	-S50-DDJNR-00150-15		150	0		-DDJNR-00050-15	CP2
			-S50-DDJNL-00150-15			-DDJNL-00050-15			
No.5	117.5°	VB1604	-S50-SVQBN-00150-16	2	150	0	BBT50M-S50-100	-SVQBN-00050-16	M3.5 3
No.6	93°	DN1504 1	-S50-DDJNR-33175-15		175	33		-DDJNR-33075-15	CP2
			-S50-DDJNL-33175-15					-DDJNL-33075-15	
No.7	95°	VB1604 2	-S50-SVLBR-33175-16	2	175	33	BBT50M-S50-100	-SVLBR-33075-16	M3.5 3
			-S50-SVLBL-33175-16						
No.8	95°	CN1606	-S63-DCLNN-00150-16	3	150	0	BBT50M-S63-90	S63-DCLNN-00060-16	CP3
		CN1906	-S63-DCLNN-00150-19						

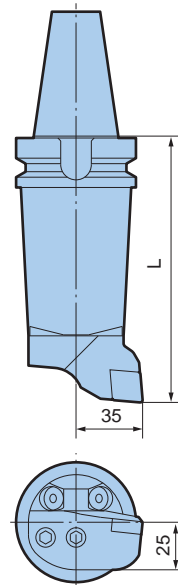
1. No.の形状はP3のシステム図をご参照ください。 2. 出荷時には別梱包で発送させていただきます。 3. チップは付属していません。標準ISOチップが適応します。

1 DN1504 (厚み4.76mm) 用超硬シートが付属しています。DN1506 (厚み6.35mm) のチップを使用される場合は別売の超硬シートDNS1506に取り替えてお使いください。

2 VB1604またはVC1604どちらも取り付けます。

3 M3.5はスクリュオンタイプです。

BBT40M Fタイプシステム 90°



型式説明
BBT40 **M** - **F50** - **DCLN** **R** - **35** **110** - **12**

- 切刃長
- L寸法
- 径方向オフセット量
- 勝手：L左、R右、N勝手無し
- クランプ方式、チップ形状、切込角、チップ逃げ角
- モジュラーの方式
- ビッグプラス

・表中色分け
右勝手 左勝手

No.	切込角	適応チップ	セット型式	L	ベーシックホルダ型式	カートリッジ型式	クランプ駒
No.9	95°	CN1204	BBT40M-F50-DCLNR-35110-12	110	BBT40M-F50- 75	F50-DCLNR-35035-12	CP2
			-35140-12	140	-105		
			BBT40M-F50-DCLNL-35110-12	110	- 75		
			-35140-12	140	-105		
No.10	95°	CN1606	BBT40M-F50-DCLNR-35110-16	110	- 75	F50-DCLNR-35035-16	CP3
			-35140-16	140	-105		
			BBT40M-F50-DCLNL-35110-16	110	- 75		
			-35140-16	140	-105		
No.11	93°	TN1604	BBT40M-F50-DTJNR-35110-16	110	- 75	F50-DTJNR-35035-16	CP1
			-35140-16	140	-105		
			BBT40M-F50-DTJNL-35110-16	110	- 75		
			-35140-16	140	-105		
No.12	93°	DN1504 ₁	BBT40M-F50-DDJNR-35110-15	110	- 75	F50-DDJNR-35035-15	CP2
			-35140-15	140	-105		
			BBT40M-F50-DDJNL-35110-15	110	- 75		
			-35140-15	140	-105		
No.13	117.5°	VB1604 ₂	BBT40M-F50-SVQBR-35110-16	110	- 75	F50-SVQBR-35035-16	M3.5 ₃
			-35140-16	140	-105		
			BBT40M-F50-SVQBL-35110-16	110	- 75		
			-35140-16	140	-105		
No.14	93°	DN1504 ₁	BBT40M-F50-DDJNR-35125-15	125	- 75	F50-DDJNR-35050-15	CP2
			-35155-15	155	-105		
			BBT40M-F50-DDJNL-35125-15	125	- 75		
			-35155-15	155	-105		

1. No.の形状はP3のシステム図をご参照ください。 2. 出荷時には別梱包で発送させていただきます。 3. チップは付属していません。標準ISOチップが適応します。

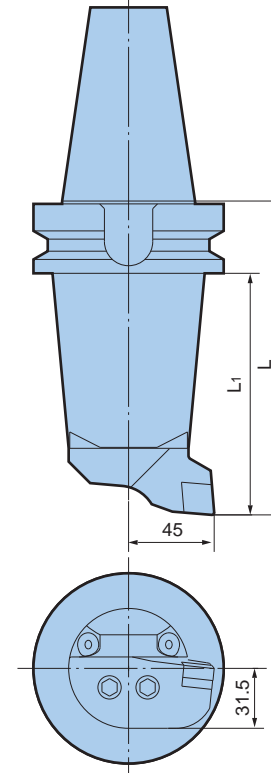
1 DN1504 (厚み4.76mm) 用超硬シートが付属しています。DN1506 (厚み6.35mm) のチップを使用される場合は

別売の超硬シートDNS1506に取り替えてお使いください。

2 VB1604またはVC1604どちらも取り付けます。

3 M3.5はスクリューオンタイプです。

BBT50M Fタイプシステム 90°



型式説明
BBT50 **M** - **F63** - **DCLN** **R** - **35** **105** - **12**

- 切刃長
- L寸法
- 径方向オフセット量
- 勝手：L左、R右、N勝手無し
- クランプ方式、チップ形状、切込角、チップ逃げ角
- モジュラーの方式
- ビッグプラス

・表中色分け
右勝手 左勝手

No.	切込角	適応チップ	セット型式	L	L1	ベーシックホルダ型式	カートリッジ型式	クランプ駒
No.9	95°	CN1204	BBT50M-F63-DCLNR-35105-12	105	67	BBT50M-F63- 70	F63-DCLNR-45035-12	CP2
			-35165-12	165	127	-130		
			BBT50M-F63-DCLNL-35105-12	105	67	- 70		
			-35165-12	165	127	-130		
No.10	95°	CN1606	BBT50M-F63-DCLNR-35105-16	105	67	- 70	F63-DCLNR-45035-16	CP3
			-35165-16	165	127	-130		
			BBT50M-F63-DCLNL-35105-16	105	67	- 70		
			-35165-16	165	127	-130		
No.11	93°	TN1604	BBT50M-F63-DTJNR-35105-16	105	67	- 70	F63-DTJNR-45035-16	CP1
			-35165-16	165	127	-130		
			BBT50M-F63-DTJNL-35105-16	105	67	- 70		
			-35165-16	165	127	-130		
No.12	93°	DN1504 ₁	BBT50M-F63-DDJNR-35105-15	105	67	- 70	F63-DDJNR-45035-15	CP2
			-35165-15	165	127	-130		
			BBT50M-F63-DDJNL-35105-15	105	67	- 70		
			-35165-15	165	127	-130		
No.13	117.5°	VB1604 ₂	BBT50M-F63-SVQBR-35105-16	105	67	- 70	F63-SVQBR-45035-16	M3.5 ₃
			-35165-16	165	127	-130		
			BBT50M-F63-SVQBL-35105-16	105	67	- 70		
			-35165-16	165	127	-130		
No.14	93°	DN1504 ₁	BBT50M-F63-DDJNR-35125-15	125	87	- 70	F63-DDJNR-45055-15	CP2
			-35185-15	185	147	-130		
			BBT50M-F63-DDJNL-35125-15	125	87	- 70		
			-35185-15	185	147	-130		

1. No.の形状はP3のシステム図をご参照ください。 2. 出荷時には別梱包で発送させていただきます。 3. チップは付属していません。標準ISOチップが適応します。

1 DN1504 (厚み4.76mm) 用超硬シートが付属しています。DN1506 (厚み6.35mm) のチップを使用される場合は

別売の超硬シートDNS1506に取り替えてお使いください。

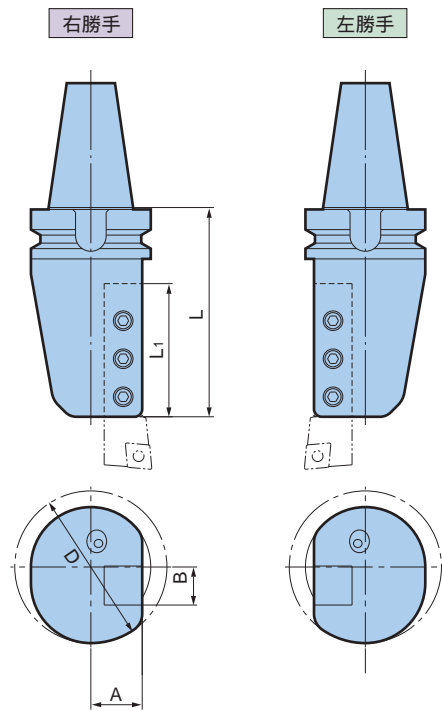
2 VB1604またはVC1604どちらも取り付けます。

3 M3.5はスクリューオンタイプです。

汎用角バイトホルダ

90°

外径から溝入れ、ネジ切りまで幅広くご利用いただけます。



・表中色分け

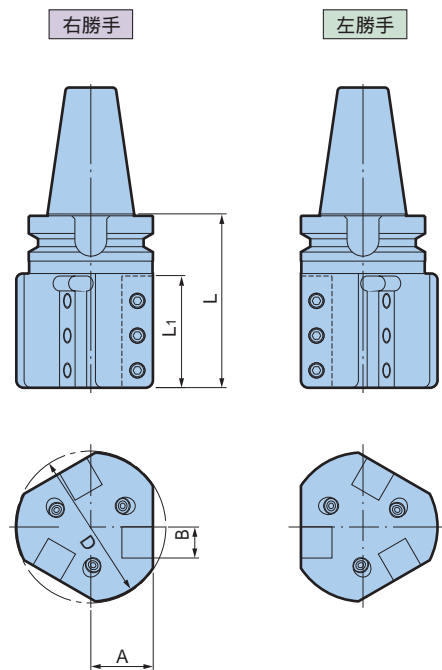
右勝手 左勝手

勝手	型 式	B	L	L1	A	D
R	BBT40M-180-BH20R-110	20	110	70	27	80
L	-BH20L-110					
R	-180-BH25R-130	25	130	90	31.5	90
L	-BH25L-130					
R	BBT50M-180-BH25R-140	25	140	90	50	120
L	-BH25L-140					

汎用マルチ角バイトホルダ

90°

3本のバイトを取付けることによって、ATC時間の低減が可能です。



・表中色分け

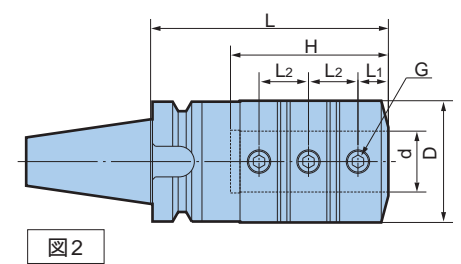
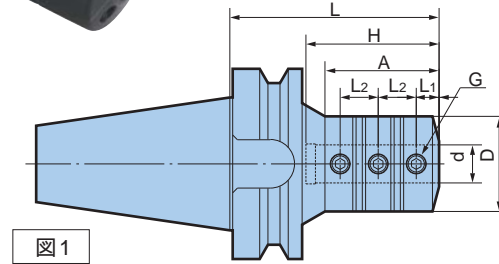
右勝手 左勝手

勝手	型 式	B	L	L1	A	D
R	BBT40M-180-3BH20R-110	20	110	70	35	90
L	-3BH20L-110					
R	BBT50M-180-3BH25R-140	25	140	90	50	120
L	-3BH25L-140					

⚠️ ご注意
機械主軸の60°割出しが可能であるか、ご確認ください。

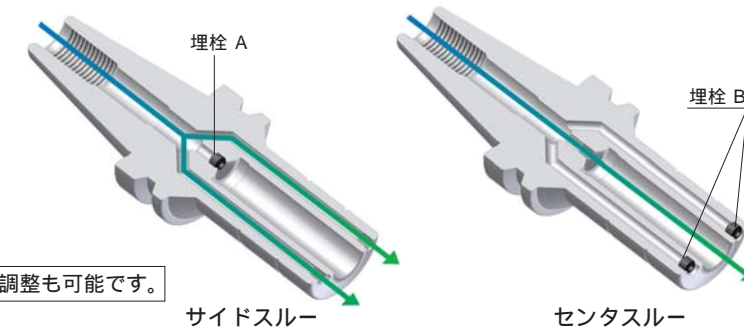
サイドロックボーリングホルダ

内径のボーリング・ネジ切り用バイトのホルダです。



型 式	図	d	D	L	L1	L2	H	A	クランプネジ G	埋栓A	埋栓B
BBT40M-BSL 6- 60	1	6	23	60	5	8	30	25	M5 P0.8	M5 × 5L	M4 × 4L
-BSL 8- 75		8	25	75	6	10	40	40	M6 P1.0	M6 × 5L	M4 × 4L
-BSL10- 80		10	29	80	8	12	50	45	M8 P1.0	M6 × 5L	M5 × 5L
-BSL12- 90		12	34	90	8	16	55	53	M8 P1.0	M6 × 5L	M6 × 5L
-BSL16-100		16	40	100	10	21	68	65	M10 P1.25	M6 × 5L	M6 × 5L
-BSL20-100		20	50	100	12	20	70	67	M10 P1.25	M6 × 5L	M6 × 5L
-BSL25-110		25	55	110	14	23	74	83	M12 P1.5	M8 × 8L	M6 × 5L
-BSL32-125		2	32	64	125	16	26	83	-	M12 P1.5	M8 × 8L
-BSL40-150	40		80	150	18	32	98	-	M16 P1.5	M10 × 10L	M6 × 5L
BBT50M-BSL 6- 80	1	6	23	80	5	8	30	32	M5 P0.8	M5 × 5L	M4 × 4L
-BSL 8- 85		8	25	85	6	10	40	38	M6 P1.0	M6 × 5L	M4 × 4L
-BSL10- 90		10	29	90	8	12	50	43	M8 P1.0	M6 × 5L	M5 × 5L
-BSL12-100		12	34	100	8	16	55	53	M8 P1.0	M6 × 5L	M6 × 5L
-BSL16-105		16	40	105	10	21	68	61	M10 P1.25	M6 × 5L	M6 × 5L
-BSL20-110		20	50	110	12	20	70	60	M10 P1.25	M6 × 5L	M6 × 5L
-BSL25-120		25	55	120	14	23	74	70	M12 P1.5	M8 × 8L	M6 × 5L
-BSL32-125		32	64	125	16	26	83	80	M12 P1.5	M8 × 8L	M6 × 5L
-BSL40-135		40	80	135	18	32	98	91	M16 P1.5	M10 × 10L	M6 × 5L
-BSL50-145		50	90	145	18	36	115	102	M16 P1.5	M10 × 10L	M6 × 5L

埋栓によって、センタスルーとサイドスルーの切り替えを行うことが可能です。



左右両勝手の調整も可能です。

サイドスルー

センタスルー